

CUVE DE RELEVAGE PRO3 DUO H AVEC ROUE CANAL 600L/M

ART 7060

débit max. (L/min)	hauteur de re-foulement max. (m)	puissance de la pompe (W)	diamètre de la cuve (mm)	hauteur de la cuve (mm)	Entree (mm)	sortie (mm)
2 x 600	14,5	2 x 1100	1000	2000	110 (plus grand sur demande)	63

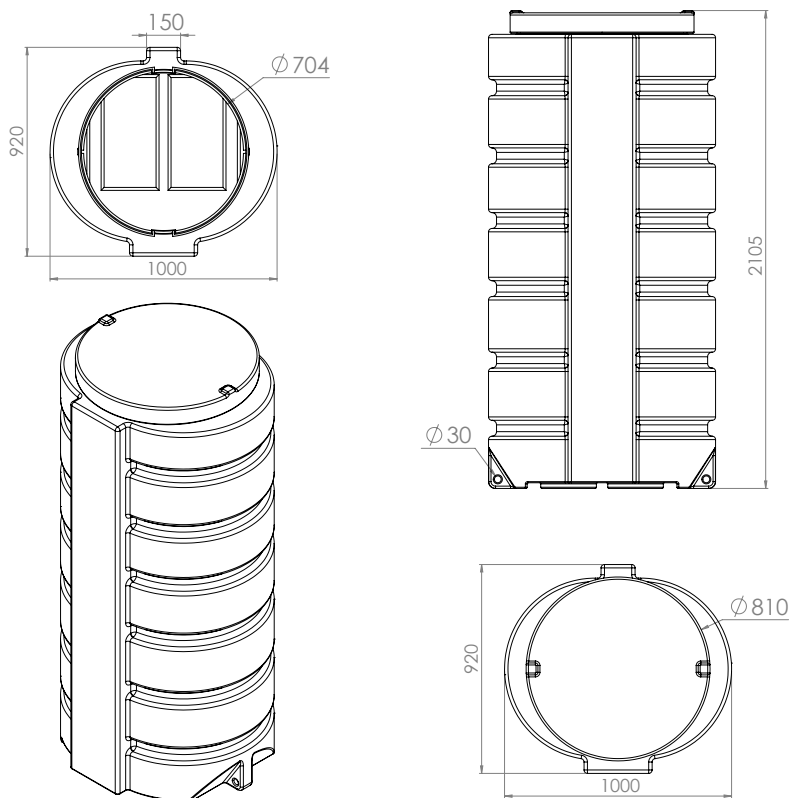
* La hauteur d'entrée peut être déterminée librement dans la zone indiquée

STATION DE RELEVAGE À DEUX POMPES

Cuve de relevage en PE rotomoulé, équipée de deux pompes à immersion pour eaux usées, d'interrupteurs à flotteur et d'une armoire de commande. Convient pour le pompage d'eaux usées souillées provenant de douches, lavabos, lave-linges, caves, étangs, fosses septiques, etc. Les deux pompes garantissent un fonctionnement continu.

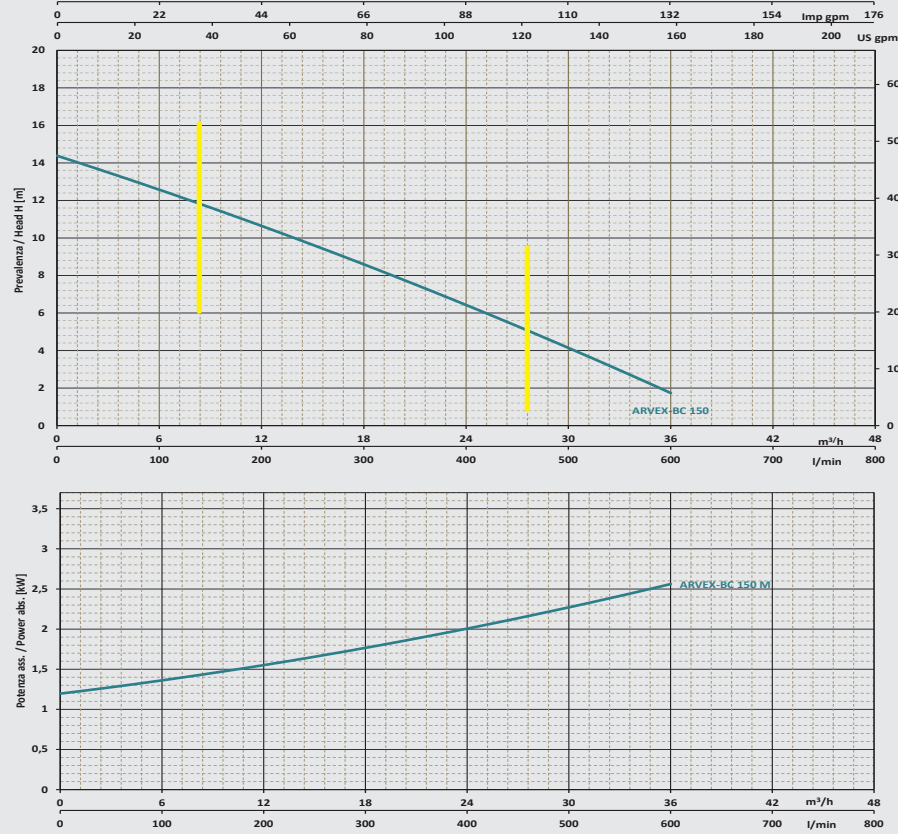
COMPRIS

- Cuve en PE durable
- Deux pompes à immersion (230 V) avec roue vortex ou roue canal, selon modèle
- Quatre interrupteurs à flotteur
 - » 2 interrupteurs à flotteur (marche/arrêt)
 - » 1 interrupteur à flotteur de protection contre le niveau bas
 - » 1 interrupteur à flotteur de protection contre le niveau haut
- Armoire de commande avec signaux LED, protections contre la surintensité, le manque de phase et la surtension
- Clapets anti-retour à boule et robinet d'arrêt
- Tuyau intérieur en plastique de qualité
- Tuyau d'attente pour le raccordement aux équipements collectifs
- Entrée : tuyau en PE, diamètre 110 mm ou 160 mm
- Sortie : tuyau haute pression en PE, diamètre 50 mm ou 63 mm
- Disponible en hauteurs de 1500 mm et 2000 mm



CUVE DE RELEVAGE PRO3 DUO H AVEC ROUE CANAL 600L/M
ART 7060

POMPE

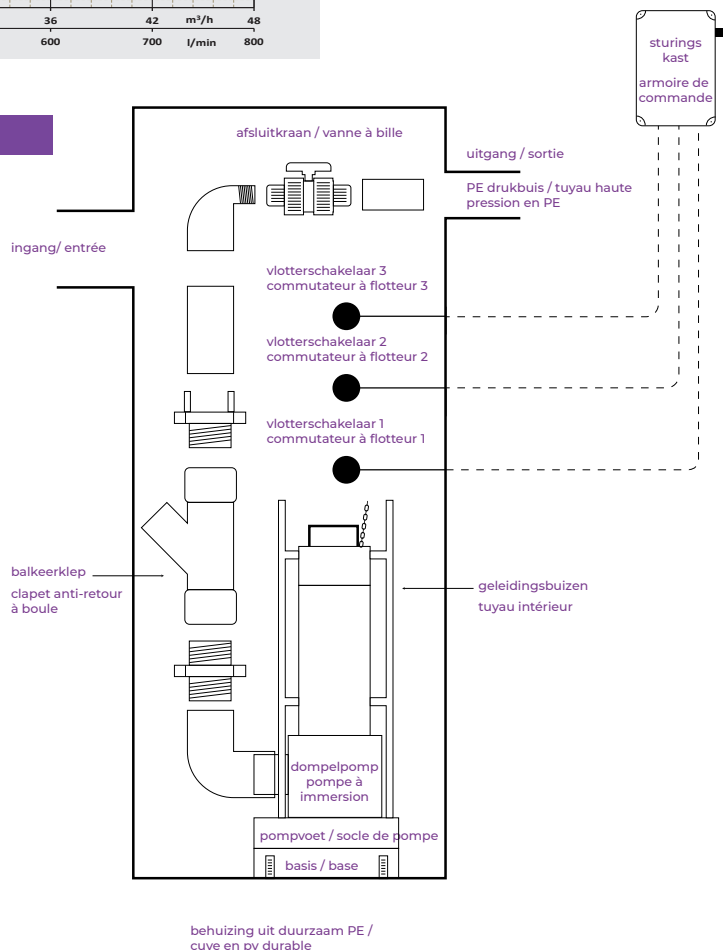


Ne convient pas aux eaux contenant des filaments, des cordons, des préservatifs ou des eaux agressives.

CHOISIR QUELLE POMPE ?

Débit VS la hauteur :

		Pro 1 (Duo)	Pro 2 (Duo)	Pro 3 (Duo)
Débit (m³/h)	Débit (L/min)	Vortex	Vortex	Roue canal
		hauteur de refoulement (m)	hauteur de refoulement (m)	hauteur de refoulement (m)
0	0	9,5	12	14,5
3	50	8	11,2	13,5
6	100	6,7	10	12,5
9	150	5,5	9	11,5
12	200	4,2	7,7	10,5
18	300	0,6	4,6	8,5
24	400	-	0,5	6,5
30	500	-	-	4,5
36	600	-	-	2,5



CUVE DE RELEVAGE PRO3 DUO H AVEC ROUE CANAL 600L/M ART 7060

SYSTÈME OPÉRATEUR

VIGILEC ZERO DRAIN DOBLE SENSOR V2ZBS

AMP.	12
VOLT	230/400

FIABILITÉ:

Relais électronique protégé contre les surcharges et les coupures de phase.



OPTIONS

MISE EN SERVICE PUIITS DE POMPE

- L'installation et le réglage sont effectués par notre technicien externe en collaboration avec l'installateur (homme technique) qui a installé l'installation.

CODE	REF
7437	Mise en service PUIITS DE POMPE

- L'installation doit être au minimum côté eau (remplie d'eau de préférence) et raccordée électriquement avant la visite de notre technicien.
- Si vous souhaitez que notre partenaire de service connecte les câbles à une installation de station de pompage, les câbles doivent être tirés dans l'armoire.
- Les câbles doivent être étiquetés (de quel câble s'agit-il, flotteur, câble d'alimentation de la pompe ?).
- Un système d'évacuation des eaux usées ou de récupération des eaux pluviales doit être entièrement installé.
- Les pompes et flotteurs submersibles doivent être clairement visibles et accessibles.
Si ces conditions sont remplies, un rendez-vous peut être pris avec notre service après-vente via sales@dsplastics.be
Nous fixerons un rendez-vous dans les 14 jours ouvrables.
Il y aura un autocollant sur le meuble avec un numéro de service. Il s'agit du numéro de notre partenaire SAV (disponible pendant les heures de bureau) et de l'installateur (à renseigner vous-même).
Les travaux supplémentaires seront facturés en supplément.